

# Охранный GSM терминал АТ-200

## *Однозонная GSM охранная система с выходом на сирену*



- Охрана квартир, офисов, дач, гаражей, складов и автомобилей
- Одна охранная зона с программируемой задержкой постановки под охрану 35 сек
- Широкий диапазон рабочих температур от  $-25$  до  $+50^{\circ}\text{C}$
- Три номера дозвона записываются на SIM карту
- Бесплатное SMS сообщение
- Ключевая постановка в режим охрана/неохрана со звуковым подтверждением

- Мощность передатчика: GSM 900 ..... 2Вт,  
GSM 1800.....1Вт
- Напряжение питания (не более) ..... 9-15В
- Ток потребления: в дежурном режиме.....25мА,  
в режиме дозвона..... 400мА

## **Программирование номеров дозвона на SIM-карту**

Для программирования SIM - карты установите ее в сотовый телефон.

В настройках отключите запрос PIN - кода при включении телефона!!!

Проверьте наличие средств на счету.

В ячейки №1,2,3 на SIM карте введите три номера дозвона в международном формате, например, +380671234567. Если необходимо звонить только на один номер, его следует занести во все три ячейки. Если дозвон необходим по двум номерам, один из них следует занести в две ячейки. Дозвон начинается с первой ячейки.

Для редактирования ячеек SIM - карты наберите на клавиатуре сотового телефона номер требуемой ячейки, затем #, например: 1# для 1-й ячейки.

Если телефон не поддерживает функцию редактирования, полностью очистите SIM-карту от всех записей и последовательно запишите на нее 3 номера.

Если в поле имени 1-й ячейки SIM-карты записать цифру 1, то будет включена задержка постановки на охрану на 35 сек для выхода из помещения, если имя будет любое другое - задержки не будет.

В ячейку №4 записывается команда для отправки бесплатной SMS «Перезвоните мне» (например, для МТС \*104\*8050XXXXXX#, для Киевстар \*130\*38067XXXXXX#, где XXXXXX – номер телефона). У некоторых операторов мобильной связи (кроме МТС и Киевстар, которые выдают абоненту голосовое сообщение об окончании средств на счету) эта функция может использоваться для информирования об окончании средств на счету.

### **Проверка состояния**

Если позвонить на номер SIM карты, установленной в АТ-200, с телефона, номер которого занесен в 1-ю ячейку этой карты, то сразу же после соединения Вы услышите отчет о состоянии: один короткий сигнал – режим охраны, один короткий + короткая сирена – датчики в режиме тревоги, два коротких – неохрана).

### **Режим неохраны**

Если режим охраны не включен, т.е. вход ARM подключен к общему проводу (при этом желтый светодиод погашен), изменение состояния контактов датчиков, подключенных к входу ZONA не вызывает никакой реакции охранной системы.

### **Режим охраны**

Затем вход ARM отключить от общего провода - при этом засветится желтый светодиод. После этого, если была запрограммирована задержка на выход (в поле имени 1-й ячейки SIM-карты необходимо записать цифру 1), в течение 35 сек терминал не реагирует на изменения состояния датчиков. За это время пользователь должен покинуть охраняемый объект. По истечении 35 сек из подключенной к выходу SRN сирены прозвучит один короткий сигнал информирующий о включении режима охраны. В момент включения режима охраны зона не должна находиться в состоянии тревоги - красный светодиод должен быть погашен.

### **Режим тревоги**

Если в режиме охраны происходит размыкание контактов датчика (или нескольких последовательно соединенных датчиков) подключенных к входу ZONA, то включается сирена и начинается циклический дозвон по 3-м номерам телефонного справочника на SIM-карте в ячейках номер 1, 2, 3, по 30 сек на каждый номер (всего производится 3 цикла дозвона).

При успешном дозвоне Вы услышите в трубке короткую сирену.

Если цепь датчика позже восстановится, АТ-200 вновь возьмет зону под охрану.

Если обрыв датчика не устранится, дозвон больше не осуществляется.

Если из трех попыток дозвониться каждому из 3-х абонентов, записанных в ячейки с 1-ой по 3-ю ни одна не окажется удачной, Вам будет отправлена бесплатная SMS с помощью команды из 4-й ячейки SIM-карты.

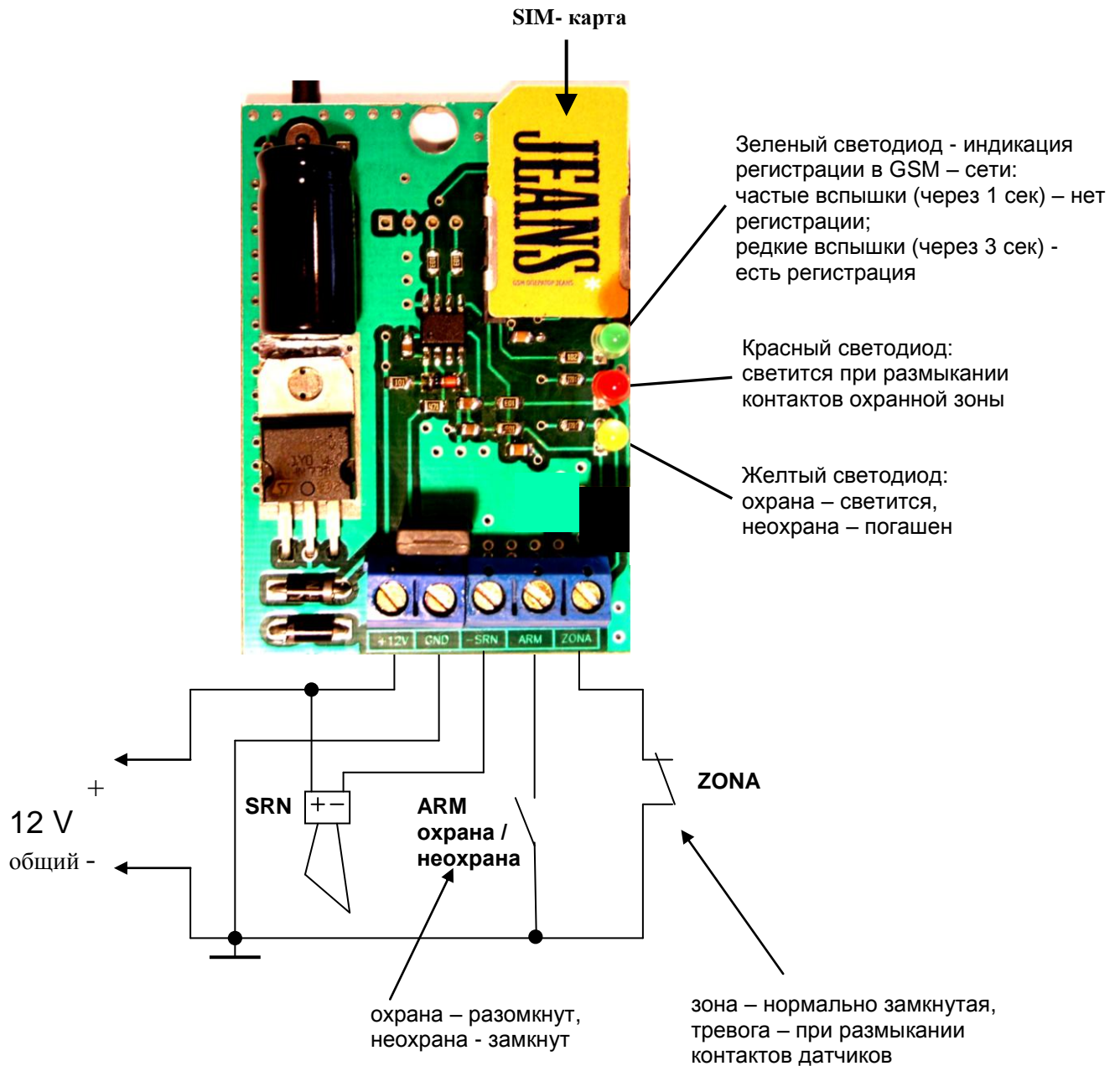
## Схема подключения, назначение индикаторов и разъемов

Установка должны быть произведена в соответствии со схемой подключения.

Снимите верхнюю крышку устройства, открутив винт на нижней стороне.

Вставьте запрограммированную SIM – карту как показано на рисунке.

**Установку и извлечение SIM – карты производите только при выключенном напряжении питания терминала!!!**



К выходу SRN подключается пьезосирена с током потребления до 300 мА. Для использования более мощной сирены необходимо вместо сирены подключить реле на 12 вольт, а его нормально разомкнутыми контактами подавать питание на сирену непосредственно от источника питания 12V.

## **Гарантии изготовителя**

- Предприятие-изготовитель гарантирует, что терминал АТ-200 свободен от дефектов в материалах, элементах, алгоритмах, качестве работ и пригоден к эксплуатации.
- Предприятие-изготовитель гарантирует работу терминала АТ-200 только при наличии и устойчивой работе GSM-сети и при наличии средств на счету SIM - карты.
- Гарантийный срок - 12 месяцев с момента продажи в розничной сети.
- В течение гарантийного срока предприятие-изготовитель производит безвозмездный ремонт или замену неисправного терминала АТ-200.
- **Гарантии на терминал АТ-200 не распространяются в случаях нарушения правил монтажа и эксплуатации: наличии механических повреждений, включении устройства без антенны, перепаяк, следов жидкостей и повышенной влажности, признаков перегрузки по питанию (сгоревшие дорожки платы, взорвавшиеся детали), признаков установки и извлечения SIM-карты при включенном напряжении питания терминала (нет регистрации в сети) и при повреждении GSM модуля.**