

GSM модуль AT-501

Призначення

Система призначена для охорони невеликих об'єктів, шляхом постійного контролю **4-х провідних шлейфів датчиків**, оповіщення про зміну їх стану дозвоном і розсилкою SMS по GSM - мережі, з контролем напруги живлення, температури та залишку коштів на рахунку, включення звукових і світлових сповіщувачів і керування пристроями на об'єкті.

Технічні характеристики

Стандарт.....GSM900 (2W)
1800/1900 (1W)
Напруга живлення.....+10.....+14В
Струм споживання:
- в режимі очікування.....до 40 мА
- в режимі з'єднання..... до 800 мА
Робочий температурний діапазон від-15°C до +70°C
Максимальний опір шлейфу..... 300 Ом

Підготовка SIM-карти

Встановити SIM-карту в мобільний телефон. Відключити запит на введення PIN-коду.

Для "Київстар", якщо з'явиться меню "Інфо та розваги", вибрати варіант відповіді 3 - "не показувати". Перевірити на телефоні можливість дзвонити і відправляти- приймати SMS.

Програмування номерів телефонів користувачів

Номери користувачів записуються в пам'ять пристрою і не прив'язані до конкретної SIM-карти.

Для програмування 5 номерів, на які буде поступати дзвон і з яких можна буде керувати пристроєм, необхідно:

1. **При вимкненому живленні!** встановити SIM-карту в пристрій.
2. **Вимкнути охорону контактом, підключеним до клеми "ARM", замкнувши її на землю "GND".** Увімкнути живлення і почекати 15-20 сек, поки пройде реєстрація в GSM - мережі і самотестування - при цьому світиться жовтий світлодіод. Жовтий світлодіод після реєстрації погасне. Після реєстрації зелений світлодіод буде робити короткий спалах 1 раз кожні 3 сек.
3. Тривало натиснути кнопку на платі пристрою (на 5 сек), до появи частих спалахів жовтого світлодіода. **Усі номери видалені з пам'яті.**
4. Коротко нажати кнопку на платі пристрою. Жовтий світлодіод почне блимати серіями по 1-ому спалаху. Пристрій чекає дзвінка на протязі 1 хв. Подзвоніть з 1-го номеру на телефон пристрою. При успішному записі світлодіод спалахне на 1 сек і погасне.

Тільки з першого номеру можна встановити конфігурацію системи SMS-командою та робити запити про стан і баланс системи!!!

4. При необхідності записати 2-й номер, необхідно натиснути кнопку на платі пристрою. Світлодіод почне блимати серіями по 2 спалахи. Позвонити з 2-го номеру на телефон пристрою. При успішному записі світлодіод спалахне на 1 сек і погасне.



5. Аналогічно записується 3-й номер.

Світлодіод при цьому буде блимати серіями із 3-х спалахів.

І так далі, 4-й і 5-й номери.

Всі 5 номерів записувати необов'язково, пристрій може працювати з довільною кількістю номерів дозвону, від 1 до 5.

Якщо жодний номер дозвону не записаний в пам'ять, то система працює в автономному режимі, тобто режим охорони вмикається контактом, підключеним по входу "ARM", а при розриві зон 1-4, вмикається сирена на 60 секунд без оповіщення по GSM-зв'язку.

Налаштування конфігурації SMS-командою

Відправити з 1-го номеру на номер пристрою SMS такого вигляду: **S2O3O15L1**

(S, O, I, L- великі латинські літери).

У відповідь прийде SMS "**Config OK**" або "**ERROR**". Якщо прийшла SMS "ERROR", значить сталась помилка і SMS треба відправити ще раз.

S2- означає максимальний рівень SMS оповіщення.

При цьому відправляються SMS про всі події:

"**ALARM ON**"-охорона ввімкнена

"**ALARM OFF**"- охорона вимкнена

"**Zone 1 is open**"- тривога в зоні 1

"**Zone 2 is open**"- тривога в зоні 2

"**Low battery voltage**"- напруга акумулятора менше 10.5В

"**Battery voltage ok**"- напруга акумулятора більше 12.8В

S1 - тільки SMS про ввімкнення охорони і її вимкнення та "Low battery voltage".

S0 - без SMS (тільки одна SMS "Low battery voltage")

O30 – затримка на вихід (**Output**) 30 сек.

Параметр може бути від 00 - без затримки, до 99 – затримка на 99 сек.

I15-затримка на вхід (**Input**) 15 сек.

Параметр може бути від 00 - без затримки, до 99 - затримка на 99 сек.

L1-увімкнено звукове підтвердження (**Loud**) сиреною увімкнення і вимкнення охорони.

L0 - без звукового підтвердження сиреною.

Налаштування номеру для безкоштовної SMS при нестачі коштів для тривожного дозвону (не обов'язково)

Відправити з 1-го номеру на номер пристрою SMS:

Для Київстар: **BM *130*380XX1234567#**

Для Vodafone: **BM *104*+380XX1234567#**

Для Life: **BM *124*3*380XX1234567#**

де +380XX12345667- номер, на який прийде SMS з текстом "**Передзвони мені**", якщо відбудеться спрацювання сигналізації, а коштів на дзвінки і SMS не буде.

Запит про стан системи

З 1-го номеру відправити SMS на номер пристрою з символом знаку запитання "?".

У відповідь прийде SMS наступного виду:

Alarm OFF
Zone1 Closed
Zone2 Open
Zone3 Closed
Zone4 Open
Power = 13,1 V
Temperature = 20 oC

1 SMS 21:08

охорона вимкнена
зона 1 замкнена
зона 2 розімкнена
зона 3 замкнена
зона 4 розімкнена
напруга 13,1 Вольт
температура 20°C

Запит про залишок коштів на рахунку

Необхідно з 1-го номеру відправити SMS на номер пристрою:

Для Київстар *111#

Для Vodafone *101#

Для Life *111#

У відповідь прийде SMS із залишком коштів

Звукове інформування в реальному часі

Якщо з одного із номерів, записаних у пам'ять пристрою подзвонити на номер пристрою, то після підняття трубки пристроєм, буде чути 1 "пік" - охорона вимкнена, або 2 "пік-пік" - охорона увімкнена.

Якщо сталася тривога і система подзвонила на номер користувача і він підняв трубку, то в трубці буде чути коротку сирену та 1 - 4 "піка", що відповідає номеру зони, яка була порушена.

Якщо зловмисник буде ходити по приміщенню і будуть спрацьовувати інші датчики, то користувач буде в реальному часі чути, яка зона спрацьовує. При цьому звучить коротка сирена і номер зони числом "піків". Якщо при цьому буде вимкнена охорона, то користувач почує і це в реальному часі: 1 "пік" - увімкнення охорони, 2 "пік-пік"- вимкнення охорони.

Увімкнення та вимкнення охорони з мобільного телефону

Щоб увімкнути /вимкнути охорону з одного із мобільних телефонів, записаних у пам'ять пристрою, необхідно подзвонити на номер пристрою і після того, як він підійме трубку, набрати на клавіатурі цифру "1"- щоб увімкнути охорону, або цифру "2", щоб вимкнути охорону.

Увімкнення та вимкнення сирени з мобільного телефону

Якщо подзвонити на номер SIM-карти пристрою, то після встановлення голосового з'єднання можна включити сирену на об'єкті, натиснувши цифру "3" на клавіатурі телефону. Щоб вимкнути сирену, необхідно натиснути цифру "4". Також таким чином можна вимкнути сирену, коли відбувся тривожний дозвон і користувач підняв трубку на телефоні. Сирена вмикається як в режимі "охорони", так і в режимі "неохорони", тобто цю функцію можна використовувати як "тривожну кнопку".

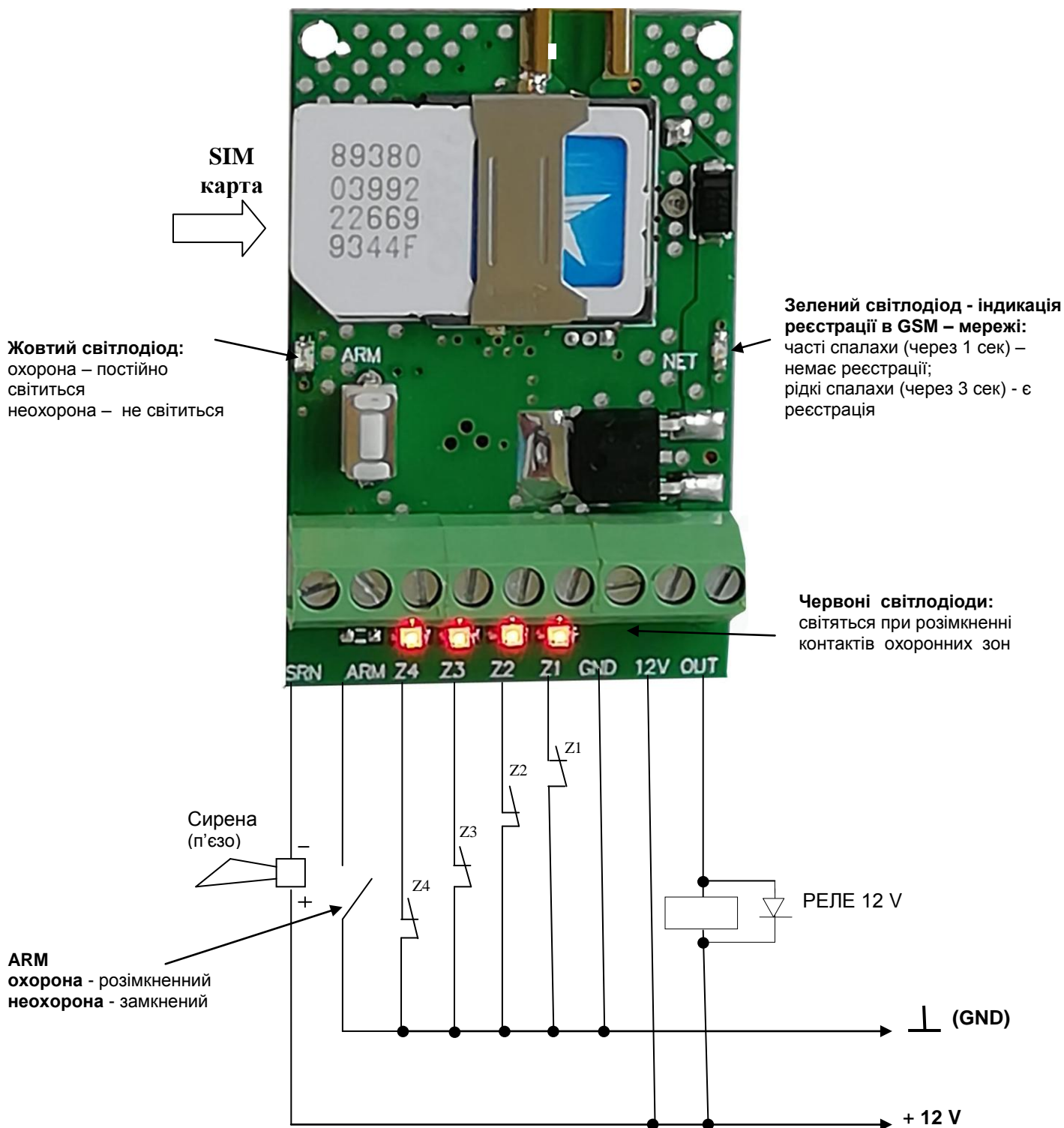
Увімкнення та вимкнення реле з мобільного телефону

Якщо подзвонити на номер SIM-карти пристрою, то після встановлення голосового з'єднання можна включити реле, підключене до виходу OUT натиснувши цифру "5" на клавіатурі телефону. Щоб вимкнути реле, необхідно натиснути цифру "6".

Увімкнення та вимкнення охорони контактом

Охорону можна увімкнути/вимкнути контактом, підключеним до клеми "ARM" пристрою. При розімкненні контакту, охорона вмикається через програмований час. При цьому жовтий світлодіод часто мигає, а по закінченню відліку часу на вихід - світиться постійно. При цьому може відправлятися SMS "Alarm ON", в залежності від налаштувань.

- *Всі СМС відправляються тільки на 1-й запрограмований номер телефону!*
- *При подачі живлення, пристрій буде відразу вмикати охорону, якщо контакт, під'єднаний до клеми "ARM", розімкнений!*
- *Вмикати і вимикати охорону можна і з телефону і контактом, в довільному порядку.*



- *Блок живлення повинен забезпечити напругу 10-14В при струмі не менше 1А.*
- *Максимальний струм споживання сирени - 300мА. Якщо необхідно підключити потужнішу сирену, то до виходу підключається реле з котушкою на 12 В, а контактами реле підключається сирена до джерела живлення.*